

BRANDSLANGHASPEL ZWENK

De NOHA zwenkhaspel met een bladdiameter van 600 mm en met een slanglengte van 20 of 30 meter voldoet aan de laatste eisen van het bouwbesluit, is KIWA-gekeurd volgens NS-EN671-1 / EN694 en heeft een CE-keur. Deze slanghaspel is gemonteerd op een zwenkarm die 180 ° zwaait. De vormvaste haspelslang is voorzien van een moderne straalpijp met messing binnenwerk, valbestendige buitenmantel en rubber ring. De straalpijp heeft de verplichte bedieningsstanden dicht-sproei-vol en een doorlaat van 7 of 10 mm inclusief slanggeleider, straalpijphouder en afdekkap met bedieningsinstructie.



REGELGEVING

Het aanbrengen van brandslanghaspels is bij nieuwbouw altijd verplicht bij de volgende gebruiksfuncties:

- + een woonfunctie voor zorg met een
- + gebruiksoppervlakte van > 500 m²
- + een bijeenkomstfunctie voor kinderopvang
- + een celfunctie
- + een gezondheidsfunctie met bedgebed
- + een logiesfunctie in een logiesgebouw
- + een onderwijsfunctie
- + een industriële functie met een gebruiksoppervlakte van > 1000 m²

Een brandslanghaspel moet zijn aangesloten op de drinkwatervoorziening en mag niet zijn gemonteerd in een vluchttrappenhuis. De vormvaste brandslang mag maximaal een lengte hebben van 30 meter en een waterdruk van tenminste 100 kPa. De wateropbrengst conform EN NEN 671-1 dient ten minste 24 liter per minuut te zijn.

Als men uitgaat van het gelijktijdig gebruik van twee brandslanghaspels die zijn aangesloten op dezelfde voorziening, dient de wateropbrengst ten minste 1,3 m³ liter per uur te zijn. Het is de bedoeling dat met de brandslang elk punt van de

WE KNOW FIRE
WE KNOW SAFETY
WE KNOW YOU

Saval is al sinds 1925 een begrip in brandbeveiliging. Als enige Nederlandse producent is Saval in staat om steeds weer in te spelen op de specifieke omstandigheden bij elke klant. Met meer dan 100 buitendienst medewerkers is Saval bovendien altijd in de buurt. Het Saval hoofdkantoor en de geavanceerde productielijnen zijn gevestigd in Breda, Nederland.

Saval N.V.
Oostkaai 25/6
2170 Merksem, Antwerpen

t (03) 645 25 10
f (03) 644 34 44
sales@saval.be

saval.be



gebruiksoppervlakte kan worden bestreken. Daarbij mag rekening worden gehouden met een worplengte van de straal van 5 meter.

MONTAGE

De flexibele standpijp wordt meegeleverd en kan vooraf in de ruwbouwfase afgemonteerd worden op de waterleiding. Bij oplevering kan de brandslanghaspel gemonteerd worden waardoor bouwschade aan trommel tot het verleden behoort. De brandslanghaspel is eenvoudig en snel te monteren.

ONDERHOUD

De jaarlijkse inspectie en onderhoud van de brandslanghaspel is goed uit te voeren doordat het binnenwerk na het verwijderen van de instructiedeksel makkelijk bereikbaar is.

AFWIJKENDE MATEN EN UITVOERINGEN

Bijvoorbeeld haspelbladen in kunststof, RVS of gegalvaniseerd, haspels uitwenkbaar, met automatische afsluiter, t.b.v. gebruik 'offshore' of reinigings-doeleinden zijn op aanvraag verkrijgbaar.

TYPE		20M ¾"	30M 1"
trommeldiameter	mm	600	600
slanglengte	m	20	30
slangdiameter	mm	19	25
straalpijp doorlaat	mm	7	10
opbouwdiepte	mm	140	235
bestelnummer		2112152	2112156

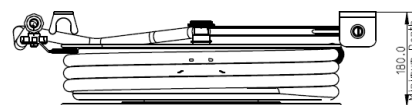
AANVULLENDE PRODUCTEN / TOEBEHOREN

De inbouw/opbouw haspelkast geschikt voor deze brandslanghaspels is voorzien van een vaste achterwand met voorgemonteerde bevestigingsmogelijkheden voor de montage-standpijp, geschikt voor zowel boven- als onderaanvoer.

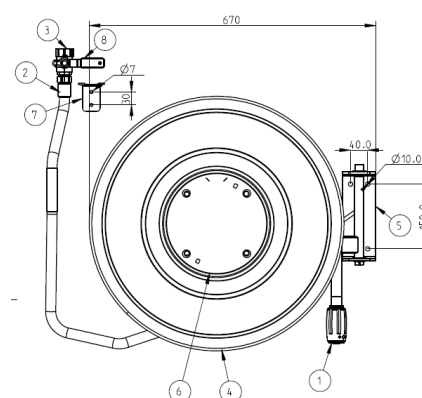
Uitgevoerd in Zincor plaatstaal (1,5mm), voorzien van lak, kleur rood (RAL 3000). De meegeleverde deur kan links- of rechtsdraaiend gemonteerd worden en is uitgerust met niet zichtbare scharnieren en een verzegelbaar kunststof slot.



Inbouw / Opbouw haspelkast



Afmetingen brandslanghaspel zij aanzicht



Afmetingen brandslanghaspel