

# HANDIGE MOBIELE BLUSUNIT VOOR 3 BLUSSERS

In de beginfase van een brand kan de inzet van draagbare blustoestellen toereikend zijn. Bij grotere branden en speciale risico's kan de inzet van meerdere blustoestellen noodzakelijk zijn. Méér blustoestellen betekent meer bluskracht en een aanpak van de brand door meerdere personen.



## PLUSPUNTEN VAN SAVAL BLUSSERCADDIES

- + Groter blusvermogen, doordat 3 blussers direct bij elkaar staan
- + Snel en eenvoudig naar de locatie van de brand te verrijden  
Makkelijk verplaatsbaar, dus 's nachts binnen te zetten (bijv. bij tankstations).
- + Het bestrijden van de brand met meerdere mensen tegelijk is mogelijk.

Op veel plaatsen wordt daarom gekozen voor Saval blussercaddies met 3 blustoestellen als flexibele beveiliging. Deze caddies zijn bij uitstek geschikt op plaatsen met een verhoogd brandrisico zoals bijvoorbeeld in verfspuitafdelingen, bij opslag van brandgevaarlijke vloeistoffen, chemicaliën en/of kunststoffen, bij pompstations, bij mengketels e.d.

WE KNOW FIRE  
WE KNOW SAFETY  
WE KNOW YOU

Saval is al sinds 1925 een begrip in brandbeveiliging. Als enige Nederlandse producent is Saval in staat om steeds weer in te spelen op de specifieke omstandigheden bij elke klant. Met meer dan 100 buitendienst medewerkers is Saval bovendien altijd in de buurt. Het Saval hoofdkantoor en de geavanceerde productielijnen zijn gevestigd in Breda.

Saval B.V.  
Huifakkerstraat 22 | 4815 PN Breda  
Postbus 3499 | 4800 DL Breda

t (076) 548 72 30  
[info@saval.nl](mailto:info@saval.nl)

[saval.nl](http://saval.nl)



**TYPES EN BESTELNUMMERS**

Bestelnr.	Omschrijving	PG6	PG9	PG12	PM12	PX9	G6C	G9C	G12C	B6P*	B9P	B6C*	B9C
8721101	Blussercaddie voor 3 brandblussers Ø 162mm, poedercoating RAL3000	•					•			•		•	
8721115	Blussercaddie voor 3 brandblussers Ø 190mm, poedercoating RAL3000							•	•		•		•
8721118	Blussercaddie voor 3 brandblussers Ø 178mm, poedercoating RAL3000		•	•	•	•							
8721140	Blussercaddie voor 3 brandblussers Ø 162mm, poedercoating RAL3000 met picto houder	•					•			•		•	

\*B6P-F3 / B9P-F3 of B6C-F3 / B9C-F3

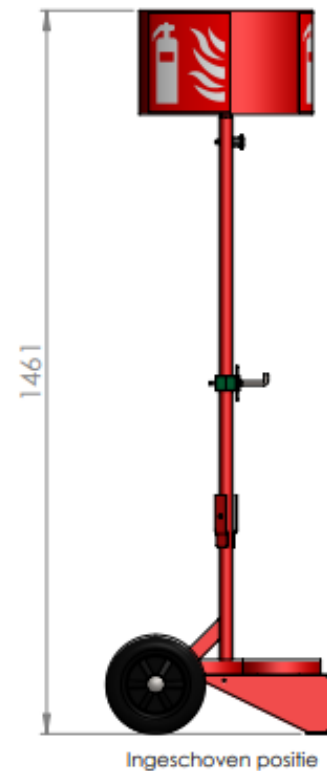
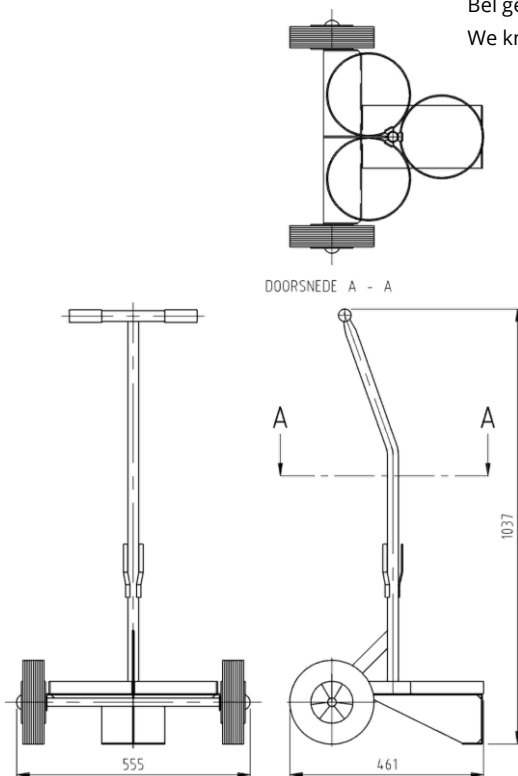
**CONSTRUCTIE**

De blussercaddie bestaat uit een klein, gelast stalen frame met twee wielen waarop drie of vier plateaus zijn aangebracht ten behoeve van het stabiel plaatsen van draagbare blustoestellen. In bovenstaande tabel zijn de diverse types aangegeven.

**MEER WETEN? VRAAG HET ONS!**

Wij kunnen ons voorstellen dat je na het lezen van deze folder nog vragen hebt over jouw specifieke situatie. De technische adviseurs van Saval vertellen je graag welke Saval producten bij jouw brandrisico het meest effectief zijn.

Bel gerust met de specialisten van Saval: We know.



Type 8721140